

# DOLPHIN LR 0700/1190 A

Væskeringsvakuumpumper



## Robust

Anerkendt teknologi, pålidelig drift, ekstremt høj damp- og partikeltolerance. Specifikt designet til krævende miljøer som f.eks. minedrift, kraftværker, sukkerproduktion, papirindustrien, stålproduktion osv.

## Høj ydeevne

Høj kapacitet, høje pumpehastigheder

## Fleksibel

Modulopbygget konstruktion, vælg mellem pumpehus i støbejern (EN-GJL-200) med løbehjul i støbejern eller et korrosionsfrit materiale i rustfrit stål, AISI 304 eller 316L, mulighed for anvendelse af andre driftsvæsker end vand, kan bruges som kompressor

### Tilbehør

- Motordrevne pumpesæt, med gearkasse- eller kileremssystem, monteret på en solid basisramme af stål
- Delvist eller totalt recirkulationssystem
- Kavitationsbeskyttelse
- Gasejektor
- Kontraklapventiler
- Vakuumreguleringsventiler

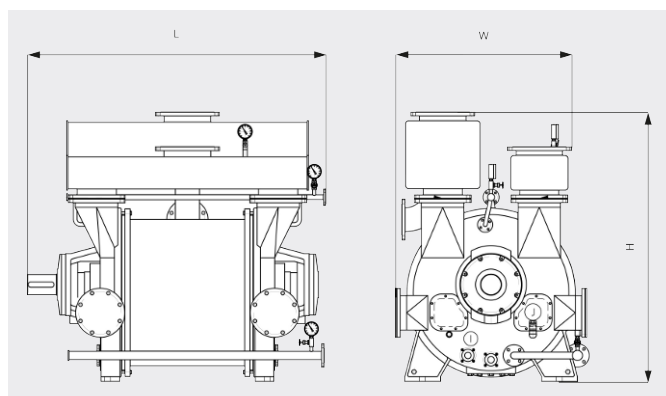
# DOLPHIN LR 0700/1190 A

Væskeringsvakuumpumper



VACUUM SOLUTIONS

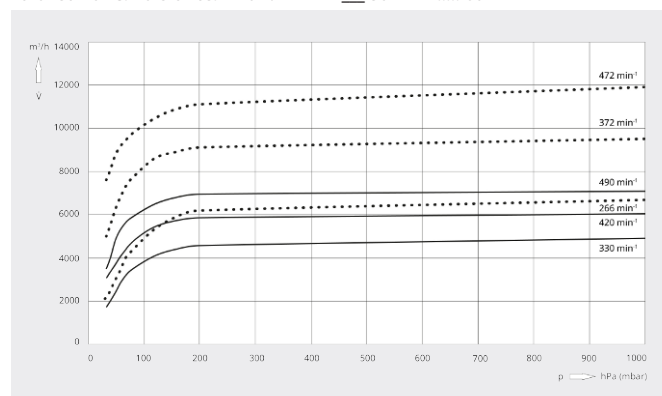
## Måltegning



## Pumpehastighed

Luft ved 20 °C. Tolerance: ± 10 %

— 50 Hz ..... 60 Hz



	DOLPHIN LR 0700 A	DOLPHIN LR 1190 A
Nominal pumpehastighed	4920 – 7000 m <sup>3</sup> /t	6700 – 11900 m <sup>3</sup> /t
Sluttryk	33 hPa (mbar)	33 hPa (mbar)
Nominal motorklassificering	110 – 200 kW	160 – 355 kW
Nominal motorhastighed	330 – 490 min <sup>-1</sup>	266 – 472 min <sup>-1</sup>
Støjniveau (ISO 2151)	< 85 dB(A)	< 85 dB(A)
Cirkavægt	3750 kg	5390 kg
Mål (L x W x H)	2020 x 1350 x 1865 mm	2258 x 1550 x 2160 mm
Gasindsugning / udløb	DN 300 PN 10 / DN 300 PN 10	DN 350 PN 10 / DN 350 PN 10

## VIL DU VIDE MERE?

Kontakt os direkte!  
info@busch.dk eller +45 (0)87 88 07 77



KONTAKT FORM



RING NU